



Acoustic Institute
INNOVATION COMPANY

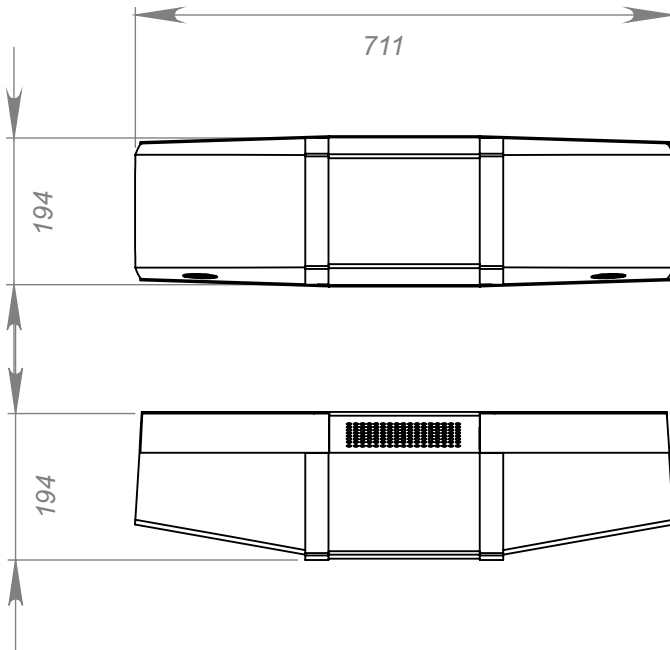
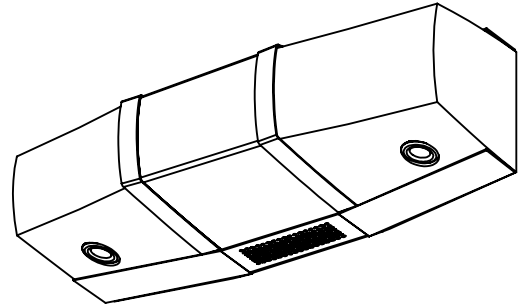
- производство эксклюзивных
Акустических систем
- установки высококлассных
систем озвучивания

NEMO
Counteraperture Systems



Технический Паспорт

Подвесная Контрапертурная Акустическая Система



NEMO 204
Counteraperture Systems

Power RMS 50W

Z-impedance 40m

Frequency range 46-22000

Sensitivity 87dB

Описание:
разъем подключения: XLR

Акустический дизайн: *Виноградов А.В.*
Технология: *Корнев Д.В.*
Конструктор: *Корнев Д.В.*

Контрапертурный принцип, технические решения и дизайн,
примененный в данной системе, защищен
международными патентами и является
собственностью ООО "Акустический Институт"

www.AcousticInstitute.com

made in Russia