



Acoustic Institute
INNOVATION COMPANY

- производство эксклюзивных
Акустических систем
- установки высококлассных
систем озвучивания

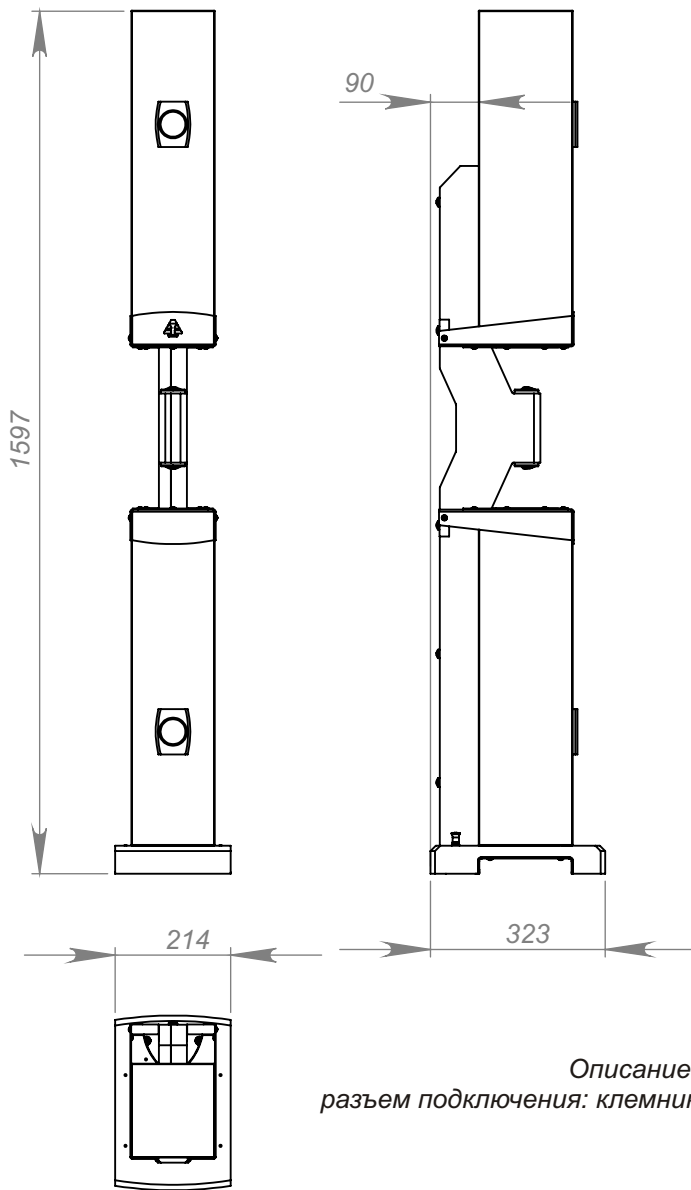
www.AcousticInstitute.com

clavier
Counteraperture Acoustic Systems

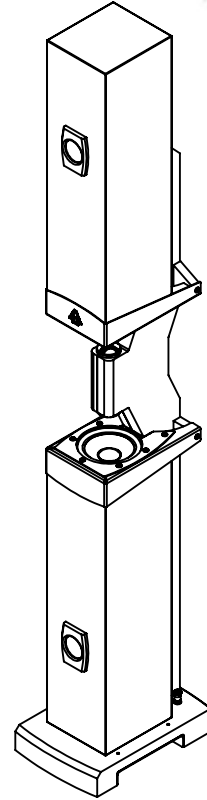


Технический Паспорт

Напольная Контрапертурная Акустическая Система



Описание:
разъем подключения: клемник



clavier II
Counteraperture Acoustic Systems

Power RMS 70W

Z-impedance 40m

Frequency range 36-22000

Sensitivity 88dB

Акустический дизайн: Виноградов А.В.
Технология: Корнев Д.В.
Конструктор: Корнев Д.В.

Контрапертурный принцип, технические решения и дизайн, примененный в данной системе, защищен международными патентами и является собственностью ООО "Акустический Институт"

www.AcousticInstitute.com

made in Russia