

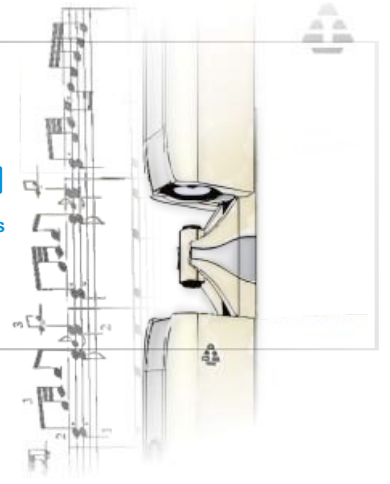


Acoustic Institute
INNOVATION COMPANY

- производство эксклюзивных
Акустических систем

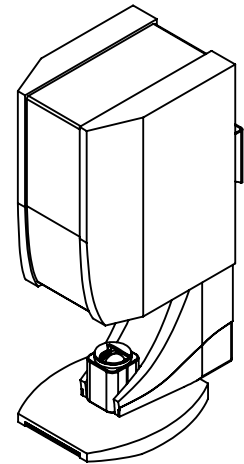
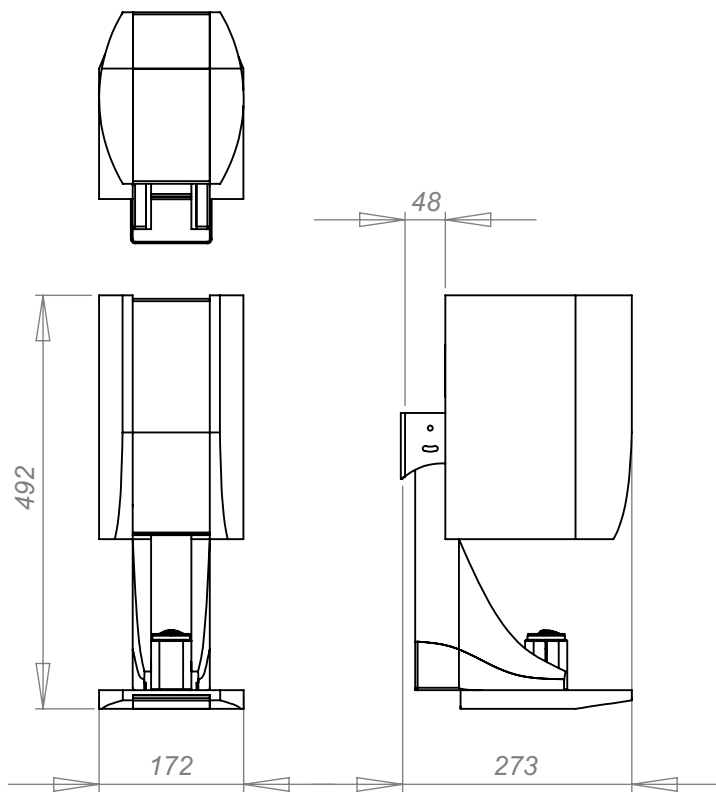
- установки высококлассных
систем озвучивания

ANACONDA
Counteraperture Acoustic Systems



Технический Паспорт

Настенная Контрапертурная Акустическая Система



ANACONDA 5
Counteraperture Acoustic Systems

Power RMS 70W

Z-impedance 40m

Frequency range 36-22000

Sensitivity 88dB

Описание:
для монтажа на стену использовать
подвес серии Anaconda U
разъем подключения: XLR.

Акустический дизайн: Виноградов А.В.
Технология: Корнев Д.В.
Конструктор: Корнев Д.В.

Контрапертурный принцип, технические решения и дизайн,
примененный в данной системе, защищен
международными патентами и является
собственностью ООО "Акустический Институт"

www.AcousticInstitute.com

made in Russia